

內藏式電接點壓力表

型號：PRE4.H

產品特色

- 接點材質特點：耐燒抗焊,鍍金抗氧化
- 接點阻值小可為特殊使用情況進行磁力調整
- 接點內藏於面板後，不僅視覺上美觀，更搭配使用堅固耐用的玻璃



圖上: 直立式+側方接線盒
圖下: 埋入式+後方接線盒

產品規格

面板尺寸

4"

接續牙口

1/4, 3/8, 1/2, NPT, G, PT或其他

接續材質

SUS316

精度

CL 1.6

接線端子

接線盒

測量範圍

-30inHg~1000kg/cm²
-76cmHg~1000kg/cm²

接點材質

銀鎳合金

殼框材質

SUS304、SUS316

機芯

SUS304

巴登管

SUS316

錶窗

玻璃

指針

黑色鋁合金片



防護等級

IP 65

填充

不充油、矽油

常用壓力上限

穩定壓力, 最大壓力 x3/4

變動壓力, 最大壓力 x2/3

允許操作溫度範圍

環境: -20°C~70°C

壓力源: -20°C~100°C

電接點規格參數

額定工作電壓 : 380V(Max.)

接點容量 : 30W~30VA(Max.)

環境溫度 : -20~70°C

開始電流 : 1.0A(Max.)

永久電流 : 0.6A(Max.)

開關電壓 : 24V(Min.)

接點型式

單接上限常開NO

單接下限常閉NC

雙接上上限3線式或4線式

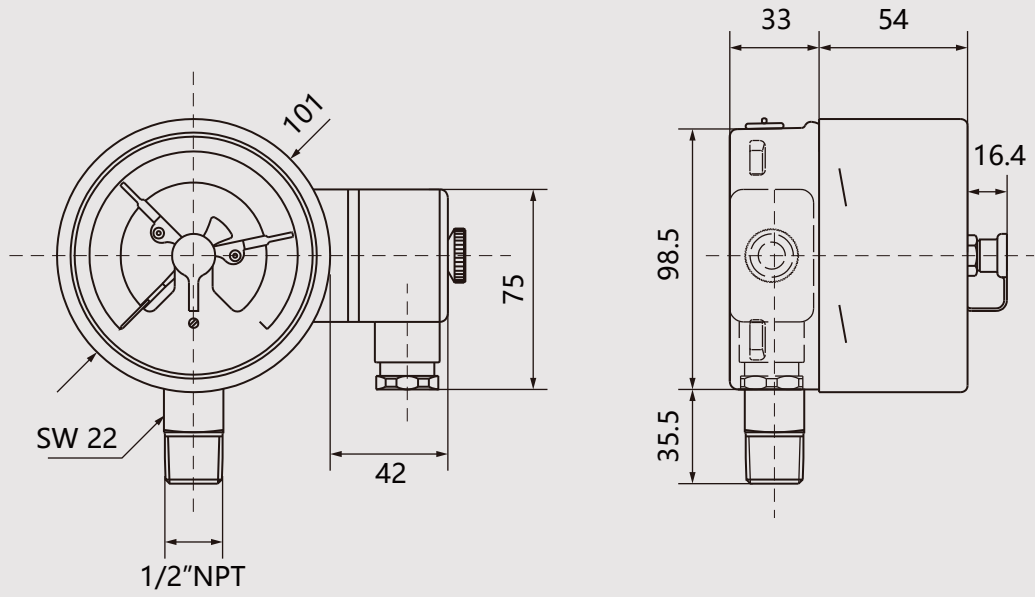
雙接上下限3線式或4線式

雙接下下限

SPDT (單刀雙擲)

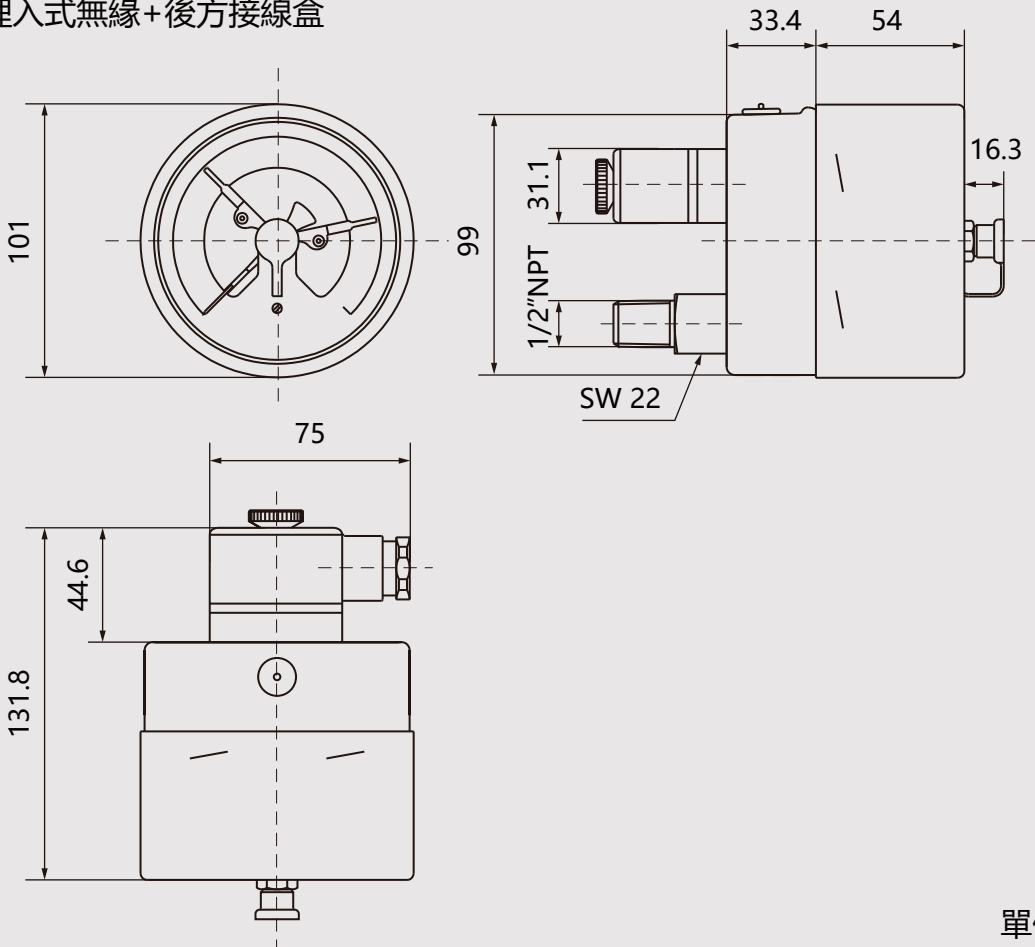
產品尺寸

A 直立式+側方接線盒



單位: mm

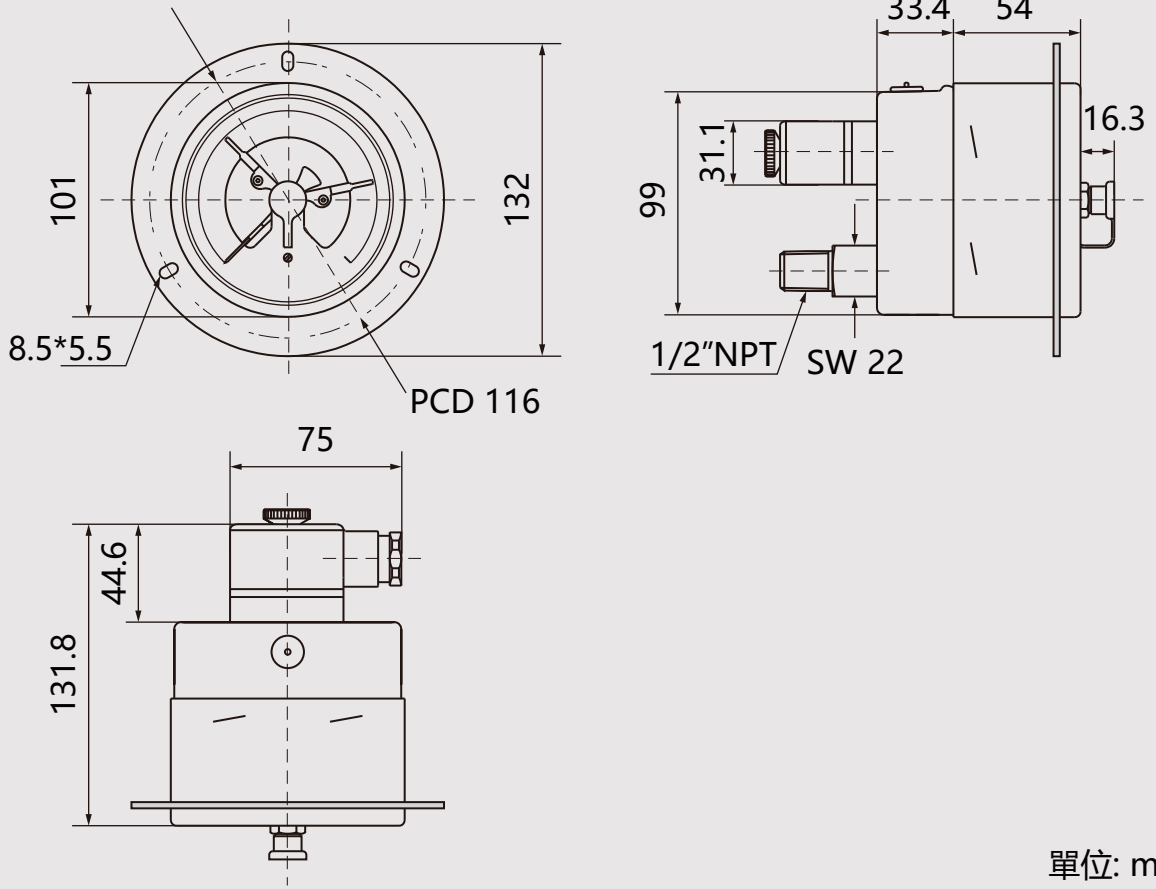
AD 埋入式無緣+後方接線盒



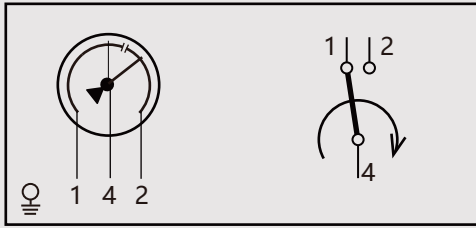
單位: mm

產品尺寸

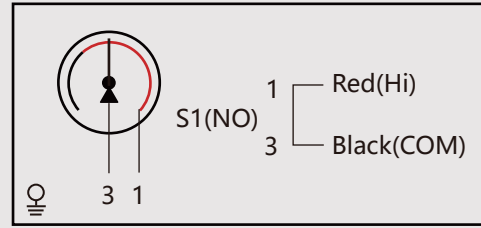
BD 埋入式有緣+後方接線盒



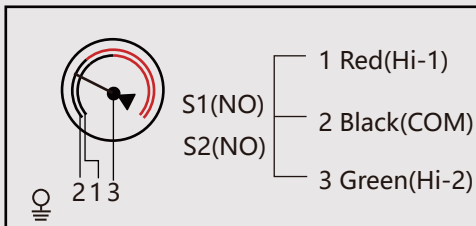
接線說明



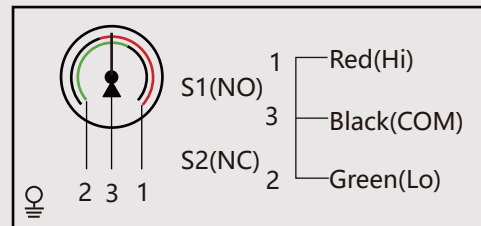
當指針到達設定點時
一個接點斷開，一個接點閉合
SPDT 單刀雙擲



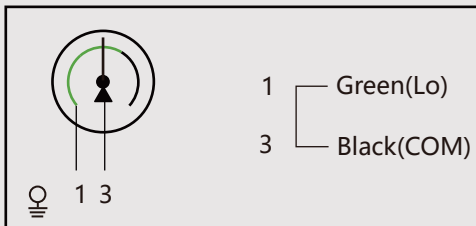
S1 接點超過設定點
接點接通(常開NO)
2R 單接上限



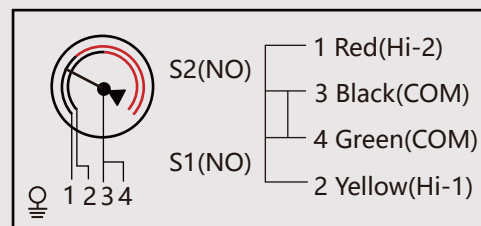
S1.S2接點超過設定點
接點1.2接通
3RR 雙接上上限(3線式)



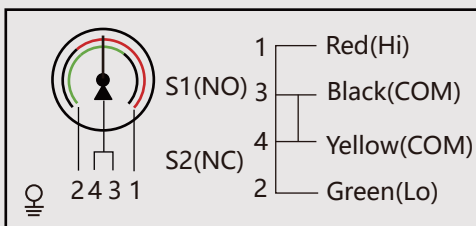
S1.S2接點超過設定點
接點1接通，接點2斷開
3RG 雙接上下限(3線式)



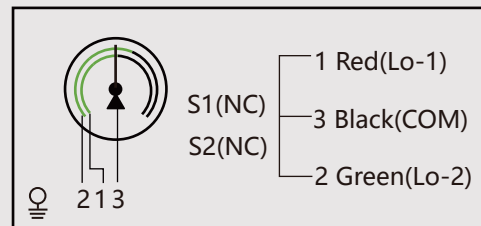
S1 接點超過設定點
接點接通(常閉NC)
2G 單接下限



S1.S2接點超過設定點
接點1.2接通，
4RR 雙接上上限(4線式)



S1.S2接點超過設定點
接點1接通，接點2斷開
4RG 雙接上下限(4線式)



S1.S2接點超過設定點
接點1.2斷開
3GG 雙接下下限

* 附註說明：其接點型式配合壓力表時，其壓力指針均為順時針走法，如為真空壓力時為逆時針方式，其接點型式的接通予斷開均為相反向。

選型表

範例(常規品):	PRE4.H -	A	4	NPT	10kg	Y	4RG	+A
型式		A						
A	-	直立式側方接線盒						
AD	-	埋入無緣後方接線盒						
BD	-	埋入有緣後方接線盒						
牙口尺寸			4					
2	-	1/4"						
3	-	3/8"						
4	-	1/2"						
OT	-	Other						
牙口類型				NPT				
PT	-	PT						
NPT	-	NPT						
G	-	PF						
OT	-	其他						
壓力範圍(含單位)					10kg			
是否指定單位						Y		
Y	-	是, 指定上述單位						
N	-	否, 可接受等值的其他單位						
接點型式							4RG	
SPDT	-	單刀雙擲						
2R	-	單接上限						
3RR	-	雙接上上限(3線)						
3RG	-	雙接上下限(3線)						
2G	-	單接下限						
4RR	-	雙接上上限(4線)						
4RG	-	雙接上下限(4線)						
3GG	-	雙接下下限(3線)						
其他需求								+A
+A	-	無						
+B	-	有其他需求請詳述						

本型錄圖片、規格若有更動，以最新版本為準。更動後不另行通知
Copyright © 05/2021 by SIN JIA ENTERPRISE COMPANY LIMITED. All rights reserved.

焢珈企業有限公司
TEL:02-2550-4512
FAX:02-2550-4510
info@sinjiagauge.com
www.sj-gauge.com
10353 台北市大同區赤峰街71巷3號

