



接點式壓力錶— 3英寸

型號：PRE3



產品介紹

- ▼ 接點式壓力計適用於壓力監控與開關
- ▼ 可調整磁力強度，避免接點因震動頻繁誤觸
- ▼ 多種接點型式可依使用需求選購

產品規格

樣式

直立式、埋入無緣、埋入有緣

面徑

3"

測量範圍

0 ... 1 kg/cm² 至
0 ... 1000 kg/cm²，及其他對應
單位之正壓、負壓或連成

精準度

±3.0% F.S.

接續螺牙

316L 不鏽鋼
1/4、3/8、1/2
PT、G、NPT

錶窗

PVC

齒輪組

銅合金

巴登管

316 不鏽鋼

壓力限制

穩定壓力源：滿量程值
波動壓力源：0.9 x 滿量程值

環境溫度

-20°C ... 70°C

介質溫度

-20°C ... 150°C

接點

EC1 快速動作接點，
70% 銀 & 30% 鎳，鍍金

電接點規格參數

額定工作電壓：250 V (Max.)
接點容量：30 W ~ 50 VA (Max.)
開始電流：1.0 A (Max.)
永久電流：0.6 A (Max.)
開關電壓：24 V (Min.)

接點功能代碼

*邏輯基於指針順時針方向運動。

	常開接點 (NO) 代碼:1		常閉接點 (NC) 代碼:2
--	-------------------	--	-------------------

型號	接點形式	當指針在上升壓力下達到設定點時...	如果指針在下降壓力下再次經過設定點...	接線 (共用端子) 預設	接線 (分離端子) 可選
EC1-1	NO	...一個接點將會閉合	...該接點將再次開啟		—
EC1-2	NC	...一個接點將會開啟	...該接點將再次閉合		—
EC1-21	NC-NO	...第一個接點將會開啟， 第二個接點將會閉合	...第二個接點將會開啟， 第一個接點將會再次閉合		

EC1 快動式接點的最大接點額定值

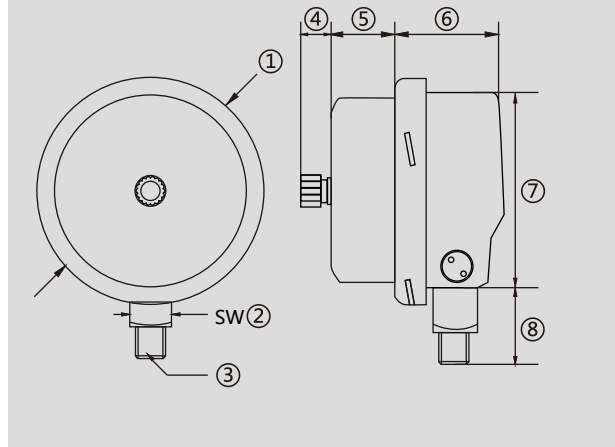
帶有阻性負載的最大接點額定值	未充液儀器
接點閉合	1.0 A
接點開啟	1.0 A
持續負載	0.6 A
最大負載	30 W / 50 VA
環境溫度	-20...+60°C

EC1 快動式接點的推薦接點額定值

電壓	磁性快動式 EC1 未充液儀器	
	阻性負載 (mA)	感性負載 (mA)
24V DC	400	250
24V AC	600	250
48V DC	300	200
48V AC	450	200
110V DC	200	125
110V AC	240	125
230V DC	100	65
230V AC	120	65

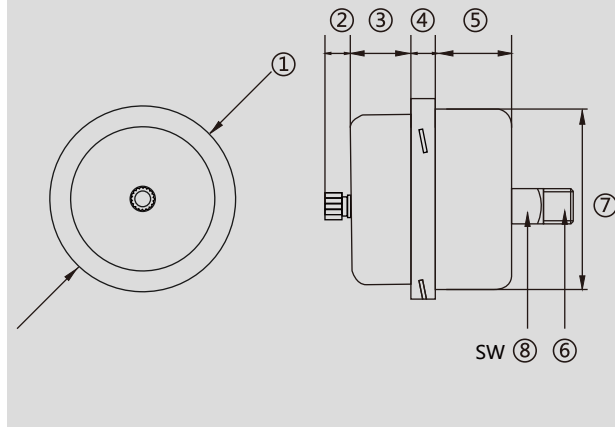
產品尺寸

直立式



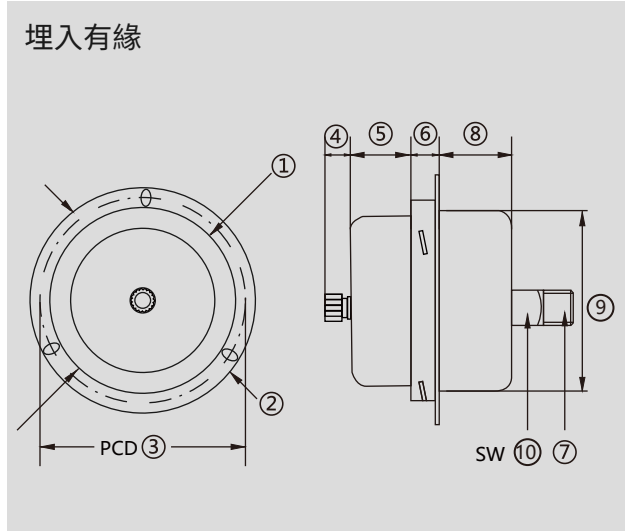
尺寸 (mm)								
面徑	①	②	③	④	⑤	⑥	⑦	⑧
3"	84	17	3/8	27	35	46.5	75	35

埋入無緣



尺寸 (mm)								
面徑	①	②	③	④	⑤	⑥	⑦	⑧
3"	85	28	34	10	36	3/8	75.5	17

產品尺寸



尺寸 (mm)										
面徑	①	②	③	④	⑤	⑥	⑦	⑧	⑨	⑩
3"	85	102	90	28	34	10.5	3/8	36	75.5	17



Gauging your needs!

訂購資訊

型號／樣式／測量範圍／接續螺牙／接點功能／其他需求

聯絡資訊

地址：241402新北市三重區重新路五段609巷4號3F-3

電話：(02)2550-4512

信箱：info@sinjiagauge.com

官網：www.sj-gauge.com



官方LINE ID：@sj25504512

- 本型錄圖片、規格若有更動，以最新版本為準。更動後恕不另行通知 -

Copyright © 2024 by SIN JIA ENTERPRISE CO., LTD. All rights reserved.