



# 使用說明書

VMWL-P  
無線壓力變送器



## 1. 安全須知

1.1 本產品僅供具備專業知識的人員使用。為了操作人員的安全以及保護儀器與系統，操作本儀器時務必遵循本手冊中的安全說明。若未遵守這些說明，可能會損害本儀器所提供的保護功能。在此情況下，無法保證儀器能夠安全運作。請特別注意以下幾點：

**本儀器配有一個無線模組，運行於 470 - 510MHz / 860 - 930MHz 無線通訊頻段，請勿使用於具有重大安全聯鎖需求的控制場合。**

- 本儀器應由具備本設備專業知識的工程師或技術人員進行安裝。
- 在高溫作業過程中，必須小心避免觸碰儀表外殼以免燙傷。
- 儀表在使用期間切勿鬆動過程連接螺母，否則可能導致流體突然洩漏。
- 從壓力偵測器部分排放冷凝液時，應採取適當防護措施，避免吸入有害蒸氣或使有毒工藝流體接觸皮膚或眼睛。
- 從危險過程中拆除儀表時，應避免接觸介質與儀表內部。
- 應注意防止灰塵或其他物質堆積於顯示螢幕玻璃與銘牌上，清潔這些表面時請使用柔軟乾布。

### 1.2 隔爆型儀表

本產品為隔離防爆型，防爆標誌為「Ex d IIC T6」，隔離防爆適用於 II 類工廠用（非礦用）。

防爆等級：C 級

溫度組別：T6

- 在危險場所接近儀器或其周邊設備時，請注意避免產生火花。
- 使用者若自行維修或改裝本儀器，可能導致防爆功能失效。

## 2. 產品銘牌

### Wireless Pressure Transmitter

Model:  Range:

Accuracy:  S/N:

Gateway Add.:  Wireless Frequency:

Channels number:  Transmitter Add.:

### 3. 安裝

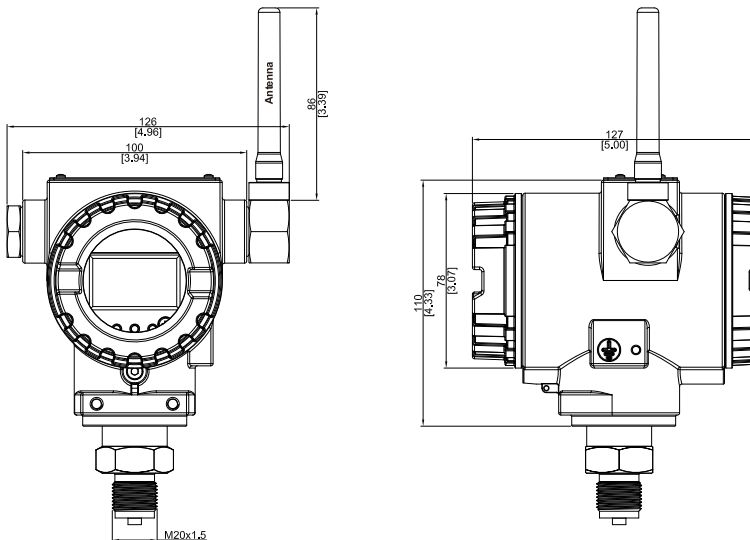
#### • 3.1 注意事項

壓力變送器的設計可承受  $-40\sim 85^{\circ}\text{C}$ 、相對濕度小於 95%RH 且無結露的環境。為了確保變送器多年穩定性與準確性，在選擇安裝環境及位置時應採取以下預防措施：

壓力變送器的安裝位置必須符合以下條件：

- 無論壓力變送器的安裝方式為何，天線皆須保持垂直向上。
- 壓力變送器的安裝位置建議距離地面 1.5 公尺以上。
- 天線周圍 30 公分範圍內應無牆壁或管道等障礙物。
- 壓力變送器設計可抵抗振動頻率小於 60Hz、振幅小於 0.14mm，加速度為  $19.6\text{m}/\text{m}^2$ ，實際安裝時應盡量選擇振動較小的場所。
- 若環境溫度超出產品標準範圍，應採取現場防護措施，以避免損壞液晶顯示器。
- 本產品內部無使用者可調整元件，安裝時請勿拆解。
- 避免將裝置安裝於熱源附近或有腐蝕性氣體的環境中。
- 測量介質的工作壓力不得超過壓力變送器的允許壓力。若現場存在氣蝕、液擊或壓力尖峰，建議加裝阻尼器。
- 壓力變送器所連接的管路不應有較大漏電流。為避免電磁場干擾，變送器應盡量遠離強電磁場設備，如大型機電設備、大型變壓器等。

#### 3.2 外形尺寸 單位 mm[in]



#### 3.2 機械安裝

- 將壓力變送器的過程接口連接至設備的壓力接口時，請使用扳手施力於螺紋處的六角部位，嚴禁施力於儀表表頭殼體上。
- 部分壓力變送器在下部螺紋處設有通氣平衡孔，安裝時須保持壓力變送器垂直，以防止水滲入儀表內部。
- 安裝完成後，先開啟主閥，使工藝流體填滿管道，接著緩慢打開截止閥，將工藝介質引入壓力變送器的進壓孔。最後請檢查過程連接及變送器部位是否有洩漏現象。

### 3.3 開機



- 打開壓力變送器後蓋，將電源線接頭正確連接。
- 打開壓力變送器前蓋，按一下右上角的 EN 按鈕即可啟動儀表，重新裝回壓力變送器前蓋即可。
- 若儀表開機後未進入正常工作狀態，請重新按一下 EN 鍵以重新啟動儀表。  
按下 EN 鍵，可更新壓力變送器的壓力測量值與電池電量顯示。

### 3.4 參數設置

#### 3.4.1 面板



*0.050* 當前壓力值，表示0.050bar。

*3.6250* 電池電壓值，表示3.6250Vdc。

同時按下 DN 鍵與 EN 鍵，鬆開後壓力變送器將進入參數設定畫面，此時螢幕上方會顯示設定的參數項目，下方則顯示設定值。

EN按鍵：調節設定參數項

DN按鍵：移動光標

UP按鍵：調節參數值

### 3.4.2 參數

<b>P000</b> 000	系統參數，用戶不要修改
<b>P001</b> 000	系統參數，用戶不要修改
<b>P002</b> 100	係數修正，預設為 100。每增減 1，則係數對應增減 0.001。 例如，設定為 95，則係數為 0.995；設定為 105，則係數為 1.005。
<b>P003</b> 100	零位修正，預設為 100。每增減 1，則實際值對應增減 0.01 或 0.1、1.0（幅度由 P018 決定：設定 1 時增減幅度為 0.01 / 設定 10 時為 0.1 / 設定 100 時為 1），例如：變送器顯示比實際高 0.5，需將 P018 設定為 10，P003 設定為 95，則向下修正 0.5。
<b>P004</b> 001	閘道器地址。當壓力變送器與閘道器連接時，壓力變送器的地址需與閘道器（接收器）的地址一致。
<b>P005</b> 003	壓力變送器地址，對應於接收器或閘道器上顯示的位置。例如：設定為 000，則顯示於閘道器的第一個位置。
<b>P006</b> 015	頻段號。壓力變送器與閘道器（接收器）的頻段號必須一致。
<b>P007</b> 003	系統參數，用戶不要修改
<b>P008</b> 001	系統參數，用戶不要修改
<b>P009</b> 000	系統參數，用戶不要修改
<b>P010</b> 030	資料取樣間隔。可設定為 001—255 秒。
<b>P011</b> 000	系統參數，用戶不要修改
<b>P012</b> 000	系統參數，用戶不要修改
<b>P013</b> 000	系統參數，用戶不要修改

P014 005	系統參數，用戶不要修改
P015 001	預設為 001。用於開啟或關閉無線功能。000 表示關閉無線功能，001 表示開啟無線功能。
P016 100	預設值為 100。為系統保留，請勿更改。
P017 100	預設值為 100，系統保留，請勿更改。
P018 000	零位修正幅度設定。例如：變送器顯示比實際高 0.5，需將 P018 設定為 10，P003 設定為 95，則向下修正 0.5。
P019 001	資料發送週期，即設備每經過多少個取樣週期發送一次資料。

注意：參數更改後，必須將光標移至 P0\\*\\* 的下劃線位置，然後再次按 UP 鍵進入下一個參數，同時按下 DN 鍵和 EN 鍵才能保存。如果不需要修改參數值，可在當前修改參數頁面同時按下 DN 鍵和 EN 鍵退出參數設定界面。

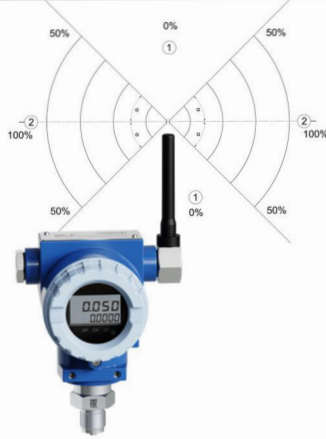
## 4. 無線變送器安裝注意事項

無線變送器通過無線電傳輸信號，在安裝使用過程中有以下注意事項：

■ 注意數據並發量，避免出現網路擁塞的情況：

在一個信號覆蓋區域，同一個通信頻道，GFSK 無線模式設備的數據並發量推薦的限定值是 8 台傳感器/秒。例如，變送器的傳輸間隔是每 1 秒 1 次數據傳輸，同一頻道的變送器數量不要超過 8 台；如果變送器的傳輸間隔是每 30 秒 1 次數據傳輸，同一頻道的變送器數量不要超過 240 台；如果同一頻道中增加了中繼設備，則數據並發量限值減半。LORA 模式設備的數據並發量推薦的限定值是 6 台變送器/分。例如，變送器的傳輸間隔是每 1 分鐘 1 次數據傳輸，同一頻道的變送器數量不要超過 6 台；如果變送器的傳輸間隔是每 10 分鐘 1 次數據傳輸，同一頻道的變送器數量不要超過 60 台，依此類推。

■ 無線變送器採用的是全向天線，注意全向天線的發射角和接收天線的接收角度的對應關係，避免接收天線處於變送器無線電信號接收的盲區，如下圖：  
無線電信號的傳播，波的擴散猶如一個甜甜圈，天線的頂部方向和下部方向 100° 範圍內基本上沒有信號。

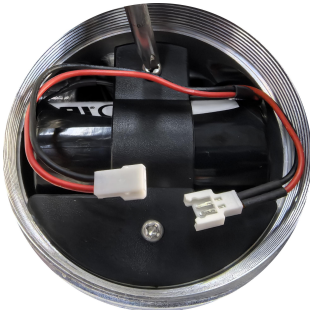


- 儘量避免將無線變送器安裝於有金屬屏蔽的設備外殼內部，這樣會減弱甚至阻斷無線電信號的傳輸。
- 儘量避免將無線變送器安裝於大型遮擋物的附近，可以通過調整無線變送器的位置遠離大型遮擋物或提高變送器的安裝高度或角度來改善此情況。
- 安裝位置越高信號越好，周邊遮擋物越少，距離大型遮擋物越遠，信號越好。無線壓力變送器 V2.0。
- 養成先測試信號強度確定安裝位置的習慣，而不是先安裝了再測試信號強度甚至不測試信號強度，我們的接收設備都有信號強度的檢測、量化功能。
- 避免接收設備處於無線電信號的盲區或弱區，該情況可通過調整變送器的安裝角度、安裝高度和接收設備天線的位置和角度來避免。
- 天線的定位需要遠離金屬物體，當距離大於 30 厘米，金屬物體的影響變得較弱，無線設備安裝時離開建築物、金屬設備一定距離（建議 0.5-1 米）。
- 無線變送器（傳感器）禁止用於有安全聯鎖、緊急停車等需求的應用，根據自動化行業的相關標準經驗，根據對應用中安全性、可靠性及傳輸延遲的不同要求。



## 5. 更換電池

- 更換電池必須在安全的地方拆卸和組裝電池組。在爆炸區域這樣做可能會導致爆炸。
- 旋開壓力變送器的後蓋。
- 用十字螺絲擰開兩枚固定螺絲，取下電池包上面的 2 芯供電插頭，將新買的電池換上並插上 2 芯供電插頭即可。



■處理電池：

在正常情況下，只要保持電池和電池組的完整性，電池材料是獨立的，不會發生反應。應注意防止熱、電或機械損壞。保護電池組的電極，避免快速放電。電池放電可能會導致液體洩漏和過熱。電池應存放在清潔乾燥的地方。為了延長電池壽命，儲存溫度不應超過30° C。

請遵守以下安全處置電池的注意事項：

- 不要焚燒電池，也不要將其暴露在100° C或以上的高溫下。這可能會導致液體洩漏或爆炸。
- 根據法律法規處理電池。

TEL : +886-2-25504512  
E-mail : info@sinjiagauge.com  
Factory Registration Number: 65011984

3F.-3, No. 4, Ln. 609, Sec. 5,  
Chongxin Rd., Sanchong Dist.,  
New Taipei City, Taiwan (R.O.C) 241402



Contact Us